

台南縣 99 年度護理人員第 1 次公開甄試試題(99.04.25)

皆為單選題，共 50 題，每題 2 分

考生姓名：_____

准考證編號：_____

題組一：

電子血壓計之使用與日俱增，而因為不像水銀血壓計之精準其測量會有誤差，如果在 A 地區其族群高血壓盛行率是 30%，抽取 100 位參加者經電子血壓計測試後為陽性(疑似高血壓)為 45 位，在另一 B 地區其高血壓之盛行率是 20%，抽取 100 位受試者經測試後陽性(疑似高血壓)為 40 位。假設此電子血壓計之敏感度(Se)及精確度(Sp)不會因為盛行率而改變，依上述資料求兩者之值。

1. () (A) $Se > Sp$ (B) $Se < Sp$ (C) $Se = Sp$ (D) 資訊不足無法計算

2. () 依 B 地區之盛行率下若經電子血壓計測試陽性後再由確診為高血壓陽性預測值為(Positive Predictive Value, PPV)
(A) 35% (B) 45% (C) 53% (D) 以上皆非

3. () 下列敘述何項正確?
 - ① A 地區陽性預測值和 B 地區相同
 - ② 上述依敏感度與精確度，電子血壓計相對於未使用電子血壓計偵測高血壓之個案能力為 2.67 倍
 - ③ 上述②之偵測能力在兩地區均相同(A) ①+② (B) ②+③ (C) ①+③ (D) 以上皆非

假設在 A 地區(僅一家醫院)追蹤 1000 位無高血壓之民眾，經過五年後僅存 200 位民眾，其中經醫院確診五年內找到 180 位高血壓新個案。假設同樣研究在 B 地區也有相同結果。

4. () 高血壓之發生率為
(A) 6% (B) 12% (C) 18% (D) 以上皆非

5. () 若根據上述 A 地區之盛行率，且族群是在穩定狀態(即發生與死亡、遷移及失聯達成平衡)，A 地區高血壓個案平均存活時間(年)?

(A)1.67 (B)2 (C)3 (D)以上皆非

6. () 假設高血壓存活時間之分佈是指數分佈，存活機率函數為 $e^{-\lambda t}$ (e 是自然對數，t 是追蹤時間， λ 是平均死亡風險率(hazard rate)，也就是平均存活時間之倒數)，下列敘述何者正確? ($e^{-0.4}=0.67$; $e^{-0.6}=0.55$; $e^{-0.8}=0.45$; $e^{-1.0}=0.37$; $e^{-1.2}=0.30$; $e^{-1.6}=0.20$; $e^{-1.8}=0.17$; $e^{-2}=0.14$)

①10 年內 A 地區高血壓病人死亡之機率為 86%

②兩地區正常人在 10 年內高血壓病人存活機率相同

(A)① (B)② (C)①+② (D)以上皆非

7. () 假設高血壓個案之發生也是遵循指數分佈，下列敘述何者正確?

①A 地區 20 年內正常人得高血壓之機率為 70%

②A 地區與 B 地區正常人得高血壓之機率 A 大於 B

(A)① (B)② (C)①+② (D)以上皆非

題組二：

台南縣幅員遼闊，偏遠鄉鎮較多，為能夠將健康篩檢服務深入地區，篩檢巡迴車(如乳房攝影車)配置相當重要，依基層預防保健健康平等權之精神，巡迴車可能是解決下列何種議題?

①可近性(Accessibility)

②可用性(Availability)

③轉介醫療服務(Referral to Medical service)

④健康服務涵蓋率(Coverage Rate)

8. () (A)①+②+③ (B)②+③+④ (C)①+②+④ (D)①+③+④

假設目前有甲、乙、丙三部巡迴車，各部車出勤服務量之百分比分別為 25%，35%，40%，假設甲、乙、丙車出勤服務中發生故障無法服務之機率分別為 5%、4%及 2%，下列敘述何者正確？

- ① 出勤時使用任一部車發生故障之機率是介於 4%~5%
- ② 若出勤發生故障是甲車的機率是介於 30%~35%
- ③ 若以出勤服務量與故障次數所佔比率當作淘汰決策的考量，應該淘汰乙車

9. () (A) ①+② (B) ②+③ (C) ①+③ (D) 以上皆非

10. () 下列何項目可能是目前台南縣衛生所的編制人員？

- ① 藥師
- ② 社工師
- ③ 放射師
- ④ 營養師

(A) ①+③ (B) ②+③ (C) ③+④ (D) ②+④

11. () 承上題，在糖尿病照護網中可能需求最低的是？

(A) ① (B) ② (C) ③ (D) ④

假設台南縣市合併後，未來在衛生所編制內除了主任之外，可能會增加副主任，市長為了瞭解男女在正副主管之分佈，在 A、B、C 三個衛生所中發現 A 衛生所兩位均為男性，B 衛生所男女各一位，C 衛生所兩位均為女性。

12. () 若進入衛生所之主任及副主任機會均等，依此資料計算同一個衛生所正副主任中其中一位是男性而另外一位也是男性機率為

(A) $\frac{2}{3}$ (B) $\frac{1}{2}$ (C) $\frac{1}{3}$ (D) $\frac{1}{4}$

題組三：

隨著現代生活化之演進，慢性病之案例逐年增加，透過護理過程評估、診斷、計畫、執行及評值相形重要。而在此過程中如何應用護理理論協助分析是目前公共衛生護理重要議題。以下是有關某公司女性主管之敘述

- ①身高 160 公分，體重 70 公斤，已婚育有二女
- ②一星期前因輕微中風而住院，目前已康復
- ③父親在一年前因心肌梗塞而去世
- ④她在十年前曾診斷出高血壓，當時曾執行飲食控制，每日固定游泳或舞蹈，並且使用尼古丁戒菸，仍記得戒菸經驗痛苦，結果體重減輕，血壓也一直維持在正常值。
- ⑤近二年因為公司業務繁忙，工作非常忙碌，壓力大，心情容易低潮、焦慮，常失眠，又恢復抽菸舊習，沒有運動，血壓值在 170/115~160/105 mmHg
- ⑥此女性主管是完美主義者，不喜歡出現於人多的地方
- ⑦先生是大學教授，每天一大早到學校游泳池游泳，假日長跑，不抽菸，不喝酒，很重視身體健康

若依護理潘德理論進行分析

13. () 上列何項敘述屬於個人特性與經驗?

- (A) ①+②+⑥ (B) ①+④+⑦ (C) ④+⑤+⑥ (D) ③+④+⑤

14. () 上列何項敘述中含有特定行為的認知與影響

- (A) ②+③+④ (B) ③+④+⑤ (C) ②+⑤+⑥ (D) ②+④+⑥

15. () 下列何項可能是護理評估此案“行為結果”之敘述

- ①此女性主管下定決心去運動及戒菸
- ②選擇游泳及和先生長跑，但這些運動面對太多人，因此給自己理由不去運動
- ③知道運動可以減低心情焦慮

- (A) ①+② (B) ②+③ (C) ①+③ (D) 以上皆非

16. () 上列何項敘述中含有護理診斷內容之確認診斷的特性(As Evidence By ; AEB)

(A)②+③ (B)①+⑤ (C)④+⑥ (D)以上(A)、(B)及(C)中之項目皆對

17. () 下列何項是屬於護理計畫與執行中屬於針對個人特性和經驗來做

(A)強調運動不但可以有助身體健康而且可以使心情輕鬆，減低焦慮

(B)心理輔導有關如何減低完美主義的要求

(C)鼓勵先生晚上陪她散步

(D)以上皆對

題組四：

隨著人口老化，台灣安養中心機構與日俱增，為了能夠了解老年人對於健康及疾病看法以及健康有關之行為的社會化過程，研究者以紮根性理論來進行，其中資料收集方法包括兩次會談，老人們一星期七天的健康日誌，研究者訪問時對老人及其環境的觀察，同僚的發問(peer briefing)

18. () 下列敘述何者正確?

①使用不同資料來源可增高資料信度(Reliability)

②上述不同資料來源收集之方法是符合三角交叉法(triangulations)

③通常第二次會談由研究者擬定和第一次會談相似但不同問題由老人回答以檢視前後內容效度是否一致

④同僚發問最好是選擇不知本研究之同僚

(A)①+②+③ (B)②+③+④ (C)①+②+④ (D)以上皆非

通常在資料處理方面會有下列之步驟：

①初步歸類

②實質性編碼(Substantive code)

③再歸類

④選讀文獻

19. () 上述程序順序最好為

(A) ①→②→③→④

(B) ④→①→②→③

(C) ②→①→③→④

(D) ④→②→①→③

20. () 上列程序完成化主要是為進行下列何項

(A) 建立核心概念

(B) 建立研究假說

(C) 建立研究可信賴度

(D) 以上皆非

題組五：

南部地區登革熱之防治是疫情防治重要政策之一，其相關重要訊息如下：

i. 登革熱在人之潛伏期為 3~8 天(最長 14 天)

ii. 可感染期(病毒血症期)為 5 天

iii. 病媒蚊之外在潛伏期為 8~12 天

iv. 病媒蚊活動範圍約為 50 公尺

21. () 下列敘述何者正確?

①屬於第二類傳染病

②有關登革熱傳染病流行疫情、疫區之認定、發布及解除由地方主管機關為之

③同村里最近 2 個陽性病例其發病日間隔大於一週定義為散發病例區

(A) ①+② (B) ②+③ (C) ①+③ (D) 以上皆非

22. () 下列敘述何者正確?

①由指標病例至次一波病例之平均發病日約為 14 天

②2 個陽性病例其居住地活動點彼此不超過 150 公尺內且其發病日間隔少於或等於 14 天稱為病例集中區

③以最近一例陽性病例之發病日算 21 天內無新增病例可解除列管

(A)①+② (B)②+③ (C)①+③ (D)以上皆非

23. () 有關登革熱通報疑似病例疫情調查，下列敘述何者正確?

①調查發病前一週曾經停留地方以追查可能感染源

②調查發病前一天至後五天活動地點，找出可能散播病毒之處

(A)① (B)② (C)①+② (D)以上皆非

24. () 在擴大疫情調查中，下列敘述何者正確?

病例在發病前 2 週曾出國，

①若病例在病毒血症期已在台灣，則應於該病例發病 8 天後採取血液檢體

②再針對其病毒血症期活動地點的接觸者(例如：家人、同事、住家周圍半徑 50 公尺方圓之鄰居、曾拜會或相聚之親戚朋友)均採取血液檢體送檢

(A)① (B)② (C)①+② (D)以上皆非

25. () 有關登革熱防治及檢驗原則，下列敘述何者正確?

①某地區因指標病例出現於 7 月 15 日實施噴藥，而在噴藥範圍內 7 月 21 日又出現新病例，則該地區範圍可不需噴藥

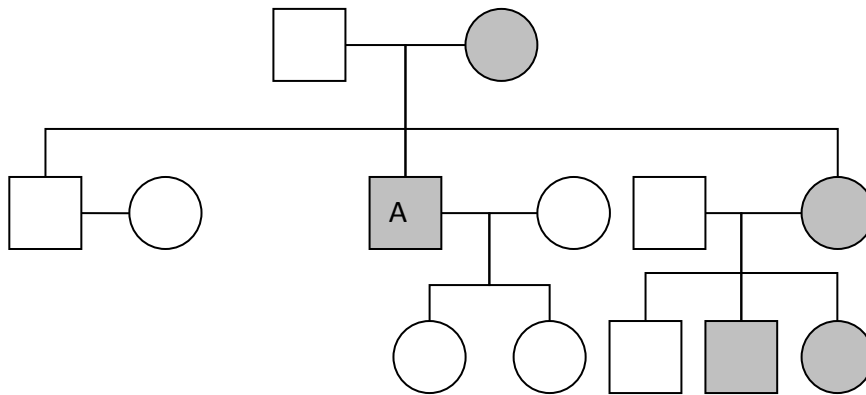
②若經診斷疑似感染登革熱於發病 14 天內盡量配合防蚊措施

③檢驗方法有 4 種，但發病 1 週後可僅採血清抗體

(A)①+② (B)①+③ (C)②+③ (D)以上皆非

題組六：

為了解流行性感冒是否有家族聚集之狀況，吾人蒐集某家戶家族圖譜 (Pedigree) 如下，其中□表示男性，○表示女性，實心圖形表示流行性感冒個案：



26. () 若要將更多類似的家戶資料建立成資料庫，以下敘述何者正確？

- ①以階層式資料庫(Hierarchical Database)方式建立為最具執行效率之資料庫管理方式。
- ②此家戶資料可以反映得病之時序性關係。
- ③此戶女性較易受指標個案感染。

(A)①+② (B)①+③ (C)②+③ (D)以上皆非

27. () A君為指標個案，為能表示指標個案、家戶成員及得病情形之關係來建立上述之家族譜，若目前只有一份個人資料表(包含姓名、身份證號及是否得病)，試問另一份家戶資料表除了家戶編號外應需要下列欄位？

- ①配偶姓名
- ②父母親姓名
- ③個人身份證號

(A)①+② (B)②+③ (C)①+③ (D)①+②+③

28. () 若欲了解罹病是否與親等遠近有關，則家戶資料表應再增列何項欄位？
- (A) 家戶成員與指標個案婚姻狀況
 - (B) 家戶成員與指標個案之性別
 - (C) 家戶成員與指標個案之親屬稱謂
 - (D) 以上皆非
29. () 實施家庭內在關係評估時，常用的工具為
- (A) 家庭平均餘命
 - (B) 家庭社會關係圖(Eco-map)
 - (C) Brossard 的家庭互動定律
 - (D) 以上皆非
30. () 以下項目①～④為軟體名稱項目；⑤～⑧為前者相關功能，請選擇兩者正確的對應關係。
- ① Microsoft Excel
 - ② Outlook
 - ③ Microsoft Powerpoint
 - ④ Microsoft Access
 - ⑤ 社區衛生資料建立及管理
 - ⑥ 簡報設計
 - ⑦ 製作分析圖表
 - ⑧ 郵件傳送
- (A) ①→⑤；②→⑥；③→⑦；④→⑧
 - (B) ①→⑤；②→⑧；③→⑦；④→⑥
 - (C) ①→⑦；②→⑤；③→⑥；④→⑧
 - (D) ①→⑦；②→⑧；③→⑥；④→⑤

31. () 對於 Window XP 及應用程式的相關操作，以下何者錯誤？

- ①把螢幕解析度調高時，桌面上的物件會放大
- ②使用 Alt+TAB 鍵可切換不同使用中之工作視窗
- ③把欲刪除的檔案放入資源回收筒後，該檔案即永久地從系統中被刪除

(A)①+② (B)①+③ (C)②+③ (D)以上皆非

32. () 在 Excel 工作表中，若已知儲存格 A1=6，A2=2，B1=4，B2=3 時，請問下列敘述何者錯誤？

- ①若儲存格 A3 中的公式為=A1^A2，並複製至儲存格 B3 時，B3 將顯示 12
- ②若儲存格 A3 中的公式為=A1^\$A\$2，並複製至儲存格 B3 時，B3 將顯示 16
- ③若儲存格 B3 中的公式為=\$B\$1^\$B\$2，並複製至儲存格 A3 時，A3 將顯示 36

(A)①+② (B)②+③ (C)①+③ (D)以上皆非

33. () 某衛生所欲進行家訪及電訪兩種組合訪查方式，若此家訪方式針對 30%、50%及 70%人口可分別增加 12%、15%及 18%行動醫院全民健檢參與率，而電訪 30%、50%及 70%人口，可分別增加 2%、6%及 10%行動醫院全民健檢參與率。若同時進行家訪 70%及電訪 70%人口為不可能實行之策略，其他組合策略若依賽局理論欲選擇參與率最大化策略應為

- (A)家訪 30%及電訪 70%人口
- (B)家訪 50%及電訪 70%人口
- (C)家訪 70%及電訪 50%人口
- (D)以上皆非

34. () 承上題，若所有策略不計成本均可實行，但每家訪 30%、50%及 70%人口之成本分別為 10 萬、20 萬、30 萬；每電訪 30%、50%及 70%人口成本分別為 5 萬、10 萬、15 萬，則每增加 1%參與率平均花費成本最小之花費之組合策略
- (A)家訪 30%及電訪 30%人口
 (B)家訪 50%及電訪 70%人口
 (C)家訪 70%及電訪 30%人口
 (D)以上皆非
35. () 台南縣衛生局評估流感疫苗是否具有施打成效，因此利用配對病例對照研究法 (Matched case-control study) 進行評估，以鄉鎮、年齡及性別進行配對。首先從疾病管制局獲得全縣通報且確定為流感個案 100 人，並進行上述配對條件以戶籍人口檔進行配對，獲得 100 位非流感民眾，共計 100 配對。再將該 200 位民眾進行疫苗施打登錄系統取得有無接受流感疫苗注射記錄。結果呈現如下：

流感個案

		非流感個案	
		有施打疫苗	無施打疫苗
有施打疫苗	有施打疫苗	30	30
	無施打疫苗	10	30

請問根據該研究方法，下列敘述何者正確？

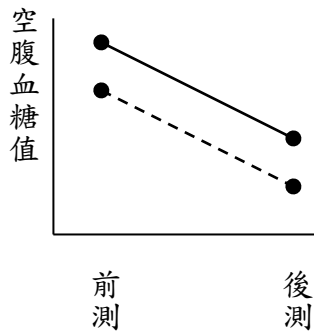
- ①無法探討鄉鎮別與罹患流感之相關
 ②可探討年齡與罹患流感之相關
 ③上述流感個案與非流感個案是否施打疫苗之一致性資料是決定疫苗效益之關鍵

- (A)①+② (B)②+③ (C)①+③ (D)以上皆非

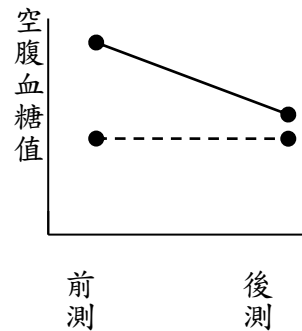
36. () 該資料收集完成後，則交由生物統計分析專家進行分析，但卻忘記提供配對組別註記，導致生物統計專家以非配對病例對照研究法 (Unmatched case-control study) 進行分析，請問該專家分析結果，無施打疫苗相對於有施打者，其罹患流感危險對比值 (Odds Ratio, OR) 應為多少？
- (A)3.00 (B)2.25 (C)1.50 (D)1.25
37. () 假設根據疾病管制局報告指出，去年度該流感感染率為萬分之 2000，且死亡率為萬分之 500，請問根據該統計，此流感有效再生數 (R_0) 為多少？
- (A)2 (B)4 (C)5 (D)6
38. () 今年政府為防患該流感繼續蔓延，則積極推動流感預防注射。根據去年血清調查發現 10% 民眾流感疫苗注射失效，請問根據上題資料，計算疫苗施打完成率？
- (A)76% (B)81% (C)89% (D)以上皆非
39. () 根據我國內政部之相關機構管理辦法，請問下列哪一項其主管單位為衛生主管機關？
- (A)長期照護機構 (B)養護機構 (C)護理之家 (D)安養機構

40. () 台南縣衛生局欲評估飲食及運動介入對於血糖偏高民眾是否具有降血糖作用，因此對近三個月於台南縣「行動醫院，全民健檢」活動中，其空腹血糖 $100-125 \text{ mg/dL}$ 無糖尿病史且 $\text{BMI} \geq 30$ 之 200 位其年齡 40-69 民眾，進行隨機分派 (Randomized Controlled Trial) 介入研究，執行六個月後，發現有飲食及運動介入組比控制組 (無任何介入) 之空腹血糖有顯著下降。請問該研究之空腹血糖前後測表示應趨於下列哪一圖？ (— 介入組， --- 控制組)

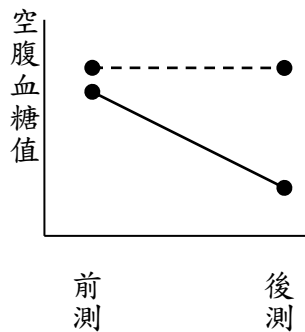
(A)



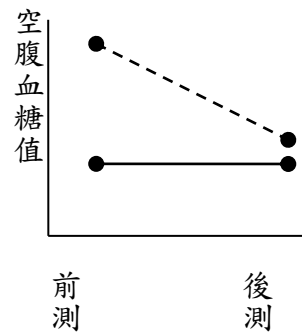
(B)



(C)



(D)



41. () 續上題，該隨機分派介入試驗完成後遵循 intention-to-treat (ITT) 準則進行分析，請問下列何者敘述錯誤？

① 隨機分派為介入組中，但仍有拒絕參加介入的人，這一群應該被歸類到控制組來進行分析，因其與控制組相同皆未被接受飲食及運動介入。

② ITT 分析其中之一目的是為增加樣本數。

(A) ① (B) ② (C) ① + ② (D) 以上皆非

42. () 根據我國菸害防治法之菸品健康福利捐使用及分配，請問下列哪一項非其分配之項目？

(A) 地方公共建設 (B) 癌症防治 (C) 菸品查緝 (D) 社會福利

題組七：

臺南縣衛生局疾病管制科為了確認居住環境的擁擠程度是否和季節性流感的發生有關，因此從通報系統中找出流感個案，取其中家有五口(含個案本人)的家戶，以家戶為單位，隨機抽取 500 戶進行訪查，並確認其他成員感染狀態。下表為家戶擁擠程度及染病個案數的分佈表：

擁擠程度	家中染病個數					小計
	1	2	3	4	5	
過度擁擠	45	20	15	10	10	100
略擁擠	120	40	15	15	10	200
不擁擠	135	30	20	5	10	200
小計	300	90	50	30	30	500

43. () 若吾人將家中染病個數資料視為間隔尺度(Interval Scale)資料，並假設

①家戶擁擠程度為類別尺度(Nominal Scale)資料，或

②家戶擁擠程度為序位尺度(Ordinal Scale)資料，

欲檢定家戶擁擠程度與染病相關時，請問關於自由度的敘述，以下何者正確？

- (A) ①的自由度為 8，②的自由度為 8
- (B) ①的自由度為 2，②的自由度為 1
- (C) ①的自由度為 3，②的自由度為 1
- (D) 以上皆非

44. () 承上題，疾管科認為家中全數感染的情況是極度重要的事件，因此他們想要了解擁擠狀態對五口之家全數感染季節流感的事件進行分析，故採用邏輯式回歸模式(Logistic Regression)進行分析，模式型描述如下：

$$\text{Logit}(P(D=1)) = \alpha + \beta_1 X_1 + \beta_2 X_2 + \varepsilon$$

$$\text{其中 } D = \begin{cases} 1 & \text{家戶中5人感染} \\ 0 & \text{家戶中少於5人感染} \end{cases}$$

$$\text{家戶擁擠狀況：} \begin{cases} \text{過度擁擠} & X_1 = 0, X_2 = 0 \\ \text{略擁擠} & X_1 = 1, X_2 = 0 \\ \text{不擁擠} & X_1 = 0, X_2 = 1 \end{cases}$$

根據題1調查資料，請問對迴歸係數的估計以下何者正確？

① $\hat{\alpha} = e^{0.06}$

② $\hat{\beta}_1 = \hat{\beta}_2$

③ $\hat{\beta}_2 < 0$

- (A) ① + ② (B) ② + ③ (C) ① + ③ (D) 以上皆非

題組八：

根據 98 年「行動醫院 全民健檢」資料顯示參與民眾的身體測量資料如下：

	人數	平均值	標準差
身高（公分）	20,000	160	9.0
體重（公斤）	20,000	60	12.0
腰圍（公分）	20,000	80	10.0
身體質量指數（公斤／公尺 ² ）	20,000	24	4

其中身體質量指數＝體重／身高（公尺）²，且以上指數均服從常態分佈。

（ $Z_{1.5}=0.9332$ ， $Z_2=0.9773$ ， $Z_3=0.9987$ ）

45.（ ）今台南縣衛生局為了促進民眾健康，特別開辦減重特別專班，邀請醫師、營養師及減重專家服務有需要的民眾，首波邀請對象即為參與行動醫院的民眾中較為肥胖者，陳局長想了解若邀請

①體重 85 公斤以上

②腰圍 100 公分以上

③身體質量指數 30 以上三種方法，邀請人數的多寡為何？

下列何者正確？

(A)①>②>③ (B)①=②=③ (C)①<②<③ (D)以上皆非

46.（ ）承上題，今年度減重專班預訂超過 500 人即為超出預算，請問在預算考量下那一種指標可以使用？

(A)①+② (B)②+③ (C)①+③ (D)均不會超過預算

47.（ ）台灣自民國 90 年起，開放所有 65 歲以上老人公費接種流感疫苗，根據文獻顯示，65—80 歲老人較 80 歲以上老人的接種疫苗率之勝算比（Odds Ratio）為 1.2，80 歲以上老人之接種率為 $\frac{1}{3}$ ，目前全台預估有 200 萬名 65—80 歲老人，有 50 萬 80 歲以上老人，請問針對 65 歲以上老人的族群，今年預期大約施打多少人份的疫苗？

(A)97 萬 (B)92 萬 (C)72 萬 (D) 以上皆非

題組九：

某地 98 年度簡易生命表資料如下：

年齡	死亡機率	生存數	死亡數	定常人口		平均餘命
X	q_x	l_x	d_x	L_x (區間定常人口)	T_x (累積定常人口)	e_x
0	0.005	100000	500	99500*		.
1	0.0045	.	450	99275	7600000	.
.
.
.
.
49	0.00425	94200	400	.	.	.
50	0.005		469		2732000	.
.
.
.
85+	1.0000	26134	26134	167355	167355	.

*依據 0—1 個月，1—2 個月，2—3 個月及 3—6 個月嬰兒死亡資料精算

48. () 請問此地平均餘命乘 1000 再取高斯整數為多少？

- (A)77000 (B)76995 (C)76993 (D)以上皆非

49. () 請問 49 歲的民眾預計可再活多少年？

- (A)30 (B)28 (C)27.995 (D)以上皆非

50. () 若某保險公司推出一件 10 萬元之年壽險給 50 歲存活至 51 歲的人，其年繳保費為 1000 元，若依上表之結果則該公司每保一人之期望報酬為

- (A)90000 (B)575 (C)500 (D)以上皆非